

350

F



350F

نام :

نام خانوادگی :

محل امضاء :

صبح پنجشنبه
۹۳/۱۱/۱۶



جمهوری اسلامی ایران
وزارت علوم، تحقیقات و فناوری
سازمان سنجش آموزش کشور

اگر دانشگاه اصلاح شود مملکت اصلاح می‌شود.
امام خمینی (ره)

آزمون ورودی دوره‌های کارشناسی ارشد ناپیوسته داخل - سال ۱۳۹۴

نانوفناوری - نانو مواد - کد ۱۲۷۳

مدت پاسخگویی: ۱۸۰ دقیقه

تعداد سؤال: ۱۴۵

عنوان مواد امتحانی، تعداد و شماره سؤالات

ردیف	عنوان مواد امتحانی	تعداد سؤال	از شماره	تا شماره
۱	زبان عمومی و تخصصی	۳۰	۱	۳۰
۲	ریاضیات مهندسی	۱۵	۳۱	۴۵
۳	دروس اختصاصی شیمی کاربردی (اصول محاسبات شیمی صنعتی، شیمی صنعتی I و II، اصول تصفیه آب و پسابهای صنعتی، خوردگی فلزات)	۲۰	۴۶	۶۵
۴	فیزیک جدید	۲۰	۶۶	۸۵
۵	خواص فیزیکی و مکانیکی مواد	۲۰	۸۶	۱۰۵
۶	انتخاب یک درس از سه درس	۲۰	۱۰۶	۱۲۵
۷	الکترونیک (۱ و ۲) و الکترومغناطیس مهندسی	۲۰	۱۲۶	۱۴۵

این آزمون نمره منفی دارد.

استفاده از ماشین حساب مجاز نیست.

بهمن ماه - سال ۱۳۹۳

حق چاپ، تکثیر و انتشار سؤالات به هر روش (الکترونیکی و ...) پس از برگزاری آزمون، برای تمامی اشخاص حقیقی و حقوقی تنها با مجوز این سازمان مجاز می‌باشد و با متخلفین برابر مقررات رفتار می‌شود.

PART A: Vocabulary

Directions: Choose the word or phrase (1), (2), (3), or (4) that best completes each sentence. Then mark your answer sheet.

- 1- Before you ----- to the next question, you should take some time to make sure you're happy with your answers so far.
1) prescribe 2) precede 3) proceed 4) preface
- 2- My first day of babysitting was an absolute -----; the kids spilled food all over the kitchen and they wouldn't listen to anything I had to say.
1) invasion 2) enigma 3) condemnation 4) fiasco
- 3- We were very unhappy with the ----- way the moving company tossed our boxes into our new house.
1) haphazard 2) impatient 3) initial 4) neutral
- 4- The author used ----- when he said the dog was "as big as a house."
1) shortsightedness 2) hyperbole 3) precision 4) pretension
- 5- I never thought you would get so upset about such a ----- matter.
1) contradictory 2) consistent 3) colloquial 4) trivial
- 6- The police wondered about the man's ----- for committing the crime.
1) inhibition 2) motive 3) impact 4) inspiration
- 7- While most club members have agreed with the decision, I expect Ricky to ----- forcibly.
1) dissent 2) vanish 3) avoid 4) abate
- 8- "It is my firm -----," said the candidate, "that family farms must receive government help."
1) speculation 2) safeguard 3) conviction 4) deprivation
- 9- You'll have a better chance of finding that unusual word if you look it up in a/an ----- dictionary.
1) skilled 2) publicized 3) cultured 4) unabridged
- 10- Because the hikers planned to reunite at 4:00 P.M., they paused to ----- their watches.
1) illuminate 2) reinforce 3) synchronize 4) chronicle

PART B: Cloze Passage

Directions: Read the following passage and decide which choice (1), (2), (3), or (4) best fits each space. Then mark your answer sheet.

Herbicides, also commonly known as weed killers, are pesticides used to kill unwanted plants. Selective herbicides kill specific targets, (11) ----- the desired crop relatively unharmed. Some of these act by interfering with (12) ----- and are often synthetic mimics of natural plant hormones. Herbicides used to clear waste ground, industrial sites, railways and railway embankments are not selective (13) ----- all plant material with which they come into contact. Smaller quantities are used in forestry, pasture systems, and management of areas (14) ----- as wildlife habitat.

Some plants produce natural herbicides, (15) ----- the genus *Juglans* (walnuts), or the tree of heaven; such action of natural herbicides, and other related chemical interactions, is called allelopathy.

- 11- 1) they leave 2) when left with 3) while leaving 4) by leaving
- 12- 1) the weed of growth 2) the growth of the weed
3) the weed in growing 4) the growing of weed
- 13- 1) and kill 2) killer of 3) to kill 4) which kill

- 14- 1) where set aside
3) that set aside
15- 1) either 2) such as 3) or 4) includes

2) in which they are set aside

4) set aside

3) or

4) includes

PART C: Reading Comprehension

Directions: Read the following three passages and answer the questions by choosing the best choice (1), (2), (3), or (4) and then mark the correct choice on your answer sheet.

PASSAGE 1:

Janus was the Roman god of gateways and passages. He had two faces - one looking to the future, the other to the past. University researchers have named their nanocarrier Janus. The cancer-fighting drug delivery capsule also has two faces - one for cell targeting, the other for drug release.

Its dual functionality makes the team's capsule different from conventional nanostructures. Lead researcher explains that conventional nanostructures - which are made from quantum dot, iron oxide, silica and gold - can only fulfil a single function. Quantum dots can only be used for imaging, but not therapy, while silica is normally used for drug storage. However, current medical therapy and treatment involve much more complicated procedures that require multiple functionalities.

The team claims the olive-shaped capsule provides the requisite all-delivering, all-imaging functionality. The nanocarrier consists of two parts - a Polystyrene (PS) core and a half shell of silica with iron (Fe_3O_4) nanoparticles embedded in the matrix.

The PS surface is used to conjugate with a biomarker for cell targeting. The surface biomarker navigates the nanocarrier in the bloodstream and helps to locate the tumour. Once the tumour is found, the nanocarrier anchors on its cells. The silica which is porous, stores the anti-cancer drug. The drug is then released due to the environmental pH changes that occur inside the cancer cell upon endocytosis-the process in which cells absorb molecules by engulfing them. The Fe_3O_4 nanoparticles inside the silica can be used for several purposes including magnetic hyperthermia, as magnetic resonance imaging contrast agents and magnetic separation.

- 16- **What is common between the Roman god of gateways and the new drug delivery capsule?**
- 1) Both have two faces.
 - 2) Both look to the future.
 - 3) Both fight cancer.
 - 4) They are both concerned with passages.
- 17- **What is the shortcoming of quantum dots when considering cancer?**
- 1) They are made from iron oxide, silica and gold.
 - 2) They are used for therapy
 - 3) They can fulfil their single function
 - 4) They can not cure cancer.
- 18- **What is the function of the biomarker?**
- 1) Conjugating the PS surface.
 - 2) Finding tumours.
 - 3) Guiding the capsule to target cells.
 - 4) Navigating in the bloodstream.

PASSAGE 3:

A phase diagram in physical chemistry, engineering, mineralogy, and materials science is a type of chart used to show conditions at which thermodynamically distinct phases can occur at equilibrium. Common components of a phase diagram are lines of equilibrium or phase boundaries, which refer to lines that mark conditions under which multiple phases can coexist at equilibrium. Triple points are points on phase diagrams where lines of equilibrium intersect. Triple points mark conditions at which three different phases can coexist. For example, the water phase diagram has a triple point corresponding to the single temperature and pressure at which solid, liquid, and gaseous water can coexist in a stable equilibrium. The solidus is the temperature below which the substance is stable in the solid state. The liquidus is the temperature above which the substance is stable in a liquid state. There may be a gap between the solidus and liquidus; within this gap, the substance consists of a mixture of crystals and liquid. The solid-liquid phase boundary in the phase diagram of most substances has a positive slope; the greater pressure on a given substance, the molecules of the substance are brought closer together to each other, which increases the effect of the substance's intermolecular forces. Thus, the substance requires a higher temperature for its molecules to have enough energy to break out the fixed pattern of solid phase and enter the liquid phase. A similar concept applies to liquid-gas phase change. Water, because of its particular properties, is one of the several exceptions to this rule.

- 26- **What is the definition of a triple point?**
 1) The point at which all phases of a substance can coexist at equilibrium.
 2) The point at which solid, liquid and gas phases can coexist in equilibrium.
 3) The point where the substance is stable.
 4) The point where both high temperature and pressure exist.
- 27- **What do the lines of equilibrium in a phase diagram indicate?**
 1) Lines of intersection
 2) Multiple phases
 3) Lines that make condition
 4) Equilibrium conditions
- 28- **The intermolecular forces in a substance are greatly affected by -----.**
 1) Slope
 2) Pressure
 3) Phase boundary
 4) Phase diagram
- 29- **What are the constituents in the area between solidus and liquidus?**
 1) Solid and liquid crystals
 2) Substance and gap
 3) Solid and liquid
 4) Mixture of crystals
- 30- **How can molecules be made to leave solid phase?**
 1) By reducing their energy.
 2) By increasing their energies.
 3) By lowering their temperature.
 4) By adopting a similar concept.

ریاضیات مهندسی:

۳۱- اگر تابع $v(x, y)$ یک مزدوج همساز تابع $u(x, y) = (x^2 - y^2 + 1)^2 - 4x^2y^2$ باشد، آنگاه با شرط $v(0, 0) = 0$ مقدار $v(1, 1)$ کدام است؟

(۱) ۱

(۲) ۲

(۳) ۴

(۴) ۸

۳۲- اگر $u = u(x, y)$ در ناحیه D از صفحه xoy همساز و $z = x + iy$ باشد، آنگاه $\frac{\partial^2 u}{\partial z \partial \bar{z}}$ کدام است؟

(۱) $-\frac{1}{4}$

(۲) صفر

(۳) $\frac{1}{4}$ (۴) $\frac{1}{4i}$

۳۳- تصویر خط $y = \frac{\pi}{4}$ تحت نگاشت $W = \cosh z$ کدام است؟

(۱) $u^2 - v^2 = \frac{1}{2}$ (۲) $v^2 - u^2 = \frac{1}{2}$ (۳) $v^2 - u^2 = 1$ (۴) $u^2 - v^2 = 1$

۳۴- حاصل $\oint_c \frac{\tan \frac{z}{2}}{z^2} dz$ روی دایره یک (در جهت مثلثاتی) کدام است؟

(۱) πi (۲) $-\pi i$ (۳) $2\pi i$ (۴) $-2\pi i$

۳۵- مقدار انتگرال $\oint_c \tan z dz$ وقتی که c دایره $|z| = 2$ است، کدام می‌باشد؟

(۱) $2\pi i$ (۲) $-2\pi i$ (۳) $4\pi i$ (۴) $-4\pi i$

۳۶- سری لوران تابع $f(z) = \frac{2}{z^2 - z - 2}$ در ناحیه $|z| > 2$ کدام است؟

$$\sum_{n=0}^{\infty} \frac{2^n + (-1)^n}{z^n} \quad (1)$$

$$\sum_{n=0}^{\infty} \frac{2^n + (-1)^{n+1}}{z^n} \quad (2)$$

$$\sum_{n=0}^{\infty} \frac{2^n + (-1)^n}{z^{n+1}} \quad (3)$$

$$\sum_{n=0}^{\infty} \frac{2^n + (-1)^{n+1}}{z^{n+1}} \quad (4)$$

۳۷- تعداد نقاط غیر تحلیلی تابع $f(z) = \frac{e^z}{\cos z \ln(z^2 - z)}$ روی $|z+2| \leq 2$ کدام است؟ (شاخه اصلی)

لگاریتم مدنظر است)

۱ (1)

۲ (2)

۳ (3)

۴ بی شمار

۳۸- اگر سری فوریه تابع $f(x) = |x|$ در بازه $-\pi \leq x \leq \pi$ ($T = 2\pi$) به صورت

$$f(x) = \frac{\pi}{2} - \frac{4}{\pi} \sum_{n=0}^{\infty} \frac{\cos((2n+1)x)}{(2n+1)^2}$$

باشد، مقدار سری عددی $I = \sum_{n=0}^{\infty} \frac{(-1)^n}{(2n+1)^3}$ کدام است؟

$\frac{\pi^2}{32}$ (1)

$\frac{\pi^2}{64}$ (2)

$\frac{\pi^2}{32}$ (3)

$\frac{\pi^2}{64}$ (4)

۳۹- اگر $\sum_{n=1}^{\infty} b_n \sin nx$ سری فوریه $f(x) = \pi - x$ ، $0 < x < 2\pi$ باشد، کدام مورد صحیح است؟

(۱) $b_7 = 0$

(۲) $b_5 = \frac{1}{4}$

(۳) $b_7 = \frac{2}{3}$

(۴) $b_1 = 1$

۴۰- ضریب $\sin x$ در بسط فوریه $f(x) = x \sin x$ ، $0 < x < 2\pi$ ، کدام است؟

(۱) صفر

(۲) ۱

(۳) $\frac{\pi}{2}$

(۴) π

۴۱- یک جواب عمومی معادله دیفرانسیل با مشتقات پاره‌ای (جزیی) $u_{xy} + 2u_y = x$ کدام است؟

(۱) $u(x, y) = f(y)e^{-2x} + \frac{1}{4}(2x-1)y + g(x)$

(۲) $u(x, y) = f(x)e^{-2x} + \frac{1}{4}(2x-1)y + g(y)$

(۳) $u(x, y) = f(y)e^{2x} + (2x-1)y + g(x)$

(۴) $u(x, y) = f(x)e^{2x} + (2x-1)y + g(y)$

۴۲- کدام عبارت در مورد معادله $(2xy-1)u_{xx} + (x+2y)u_{xy} + u_{yy} + x^2u_x + y^2u_y = 1$ صحیح است؟

(۱) بیضی گون است.

(۲) سهمی گون است.

(۳) هذلولی است.

(۴) به مقادیر X و Y بستگی دارد.

۴۳- مقادیر ویژه و توابع ویژه معادله $y'' + \lambda y = 0$ با فرض $y(a) = 0$ ، $y'(0) = 0$ کدام است؟

(۱) $\lambda_n = \left(\frac{n\pi}{a}\right)^2$ ، $y_n = \cos \frac{n\pi}{a} x$

(۲) $\lambda_n = \left(\frac{(2n-1)\pi}{2a}\right)^2$ ، $y_n = \cos \frac{(2n-1)\pi}{2a} x$

(۳) $\lambda_n = \frac{(2n-1)\pi}{2a}$ ، $y_n = \cos \frac{(2n-1)\pi}{2a} x$

(۴) $\lambda_n = \frac{n\pi}{a}$ ، $y_n = \cos \frac{n\pi}{a} x$

۴۴- تابع جواب $u_{tt} - u_{xx} = \sin x \sin t$ با شرایط اولیه و مرزی $u(x, 0) = u_t(x, 0) = 0$ و $u(0, t) = u(\pi, t) = 0$ کدام است؟

(۱) $u = \frac{1}{2} \sin x (\sin t - t \cos t)$

(۲) $u = \sin t (\sin x - t \cos t)$

(۳) $u = \cos x (\sin t - x \cos x)$

(۴) $u = \sin t (\cos x - x \cos t)$

۴۵- معادله دیفرانسیل پاره‌ای (جزیی) زیر مفروض است:

$$u_{xx} = \sin \frac{x}{2} + u_{tt} \quad 0 < x < \pi$$

$$\begin{cases} u(0, t) = 3, & u(\pi, t) = 1 \\ u(x, 0) = 1, & u_t(x, 0) = x \end{cases}$$

با فرض $u(x, t) = w(x, t) + v(x)$ ، برای آنکه معادله حاکم بر $w(x, t)$ از نوع همگن و با شرایط مرزی صفر باشد، عبارت $v(x)$ کدام است؟

(۱) $-4 \sin \frac{x}{2} - \frac{1}{\pi} x + 4$

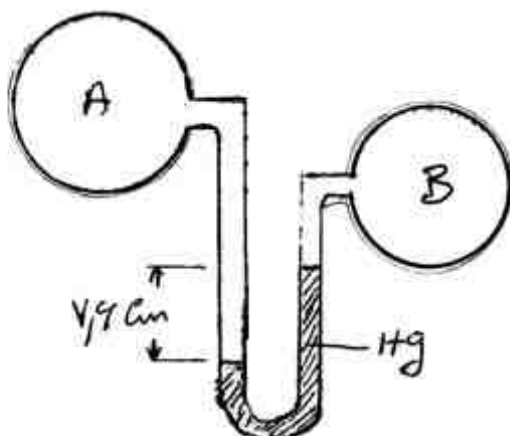
(۲) $-4 \sin \frac{x}{2} - \frac{2}{\pi} x + 3$

(۳) $-4 \sin \frac{x}{2} + \frac{1}{\pi} x + 4$

(۴) $-4 \sin \frac{x}{2} + \frac{2}{\pi} x + 3$

شیمی کاربردی (اصول محاسبات شیمی صنعتی، شیمی صنعتی I و II، اصول تصفیه آب و پسابهای صنعتی، خوردگی فلزات):

۴۶- تفاوت فشار در دو ظرف محتوی گاز به شکل زیر است. فشار در ظرف B یک اتمسفر می‌باشد. فشار ظرف A بر حسب پاسکال چقدر است؟



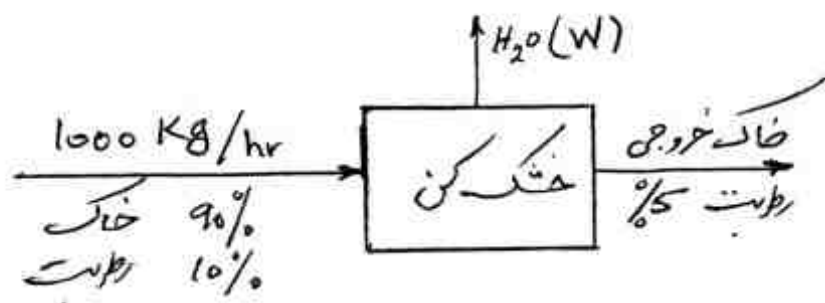
(۱) ۱۱۱۴۳۰

(۲) ۱۱۱۵۳۰

(۳) ۱۱۱۷۳۰

(۴) ۱۱۱۸۳۰

۴۷- خاک رس مرطوب مطابق شکل زیر به طور نسبی خشک می‌شود. آب تبخیر شده (W) برجسب $\frac{kg}{hr}$ به



کدام عدد زیر نزدیکتر است؟

(۱) ۳۲٫۵

(۲) ۳۷٫۵

(۳) ۴۲٫۵

(۴) ۴۷٫۵

۴۸- یک هیدروکربور با هوا به مقدار استوکیومتری به طور کامل سوخته و گازهای احتراق ترکیب درصد زیر را دارند: فرمول هیدروکربور کدام است؟

CO_2 ۱۱٫۶%

H_2O ۱۵٫۵%

N_2 ۷۲٫۹%

C_3H_8 (۲)

C_5H_{12} (۴)

C_2H_6 (۱)

C_4H_{10} (۳)

۴۹- کدام یک از ترکیبات زیر ظرفیت حرارتی مولی $\left(\frac{cal}{gml^\circ C}\right)$ بزرگتری در شرایط یکسان ترمودینامیکی

دارند؟

Fe_3O_4 (۴)

Fe_2O_3 (۳)

FeO (۲)

Fe (۱)

۵۰- معادله کلی بیلان انرژی برای سیستم‌های باز (open system) و در غیاب هر نوع واکنش شیمیایی کدام است؟

$$\Delta E = -\Delta[(\hat{H} + \hat{K} + \hat{P})m] + Q - W \quad (۲)$$

$$\Delta E = \Delta[(\hat{H} + \hat{K} + \hat{P})m] + W - Q \quad (۱)$$

$$\Delta E = -\Delta[(\hat{H} + \hat{K} + \hat{P})m] + W - Q \quad (۴)$$

$$\Delta E = \Delta[(\hat{H} + \hat{K} + \hat{P})m] - W + Q \quad (۳)$$

۵۱- ضریب هدایت حرارتی کدامیک از مواد زیر به صورت فاز مایع بیشتر است؟

(۴) جیوه

(۳) اتانول

(۲) آمونیاک

(۱) آب

۵۲- کدامیک از معادلات، برای محاسبه سرعت سیال با دستگاه اوریفیس بکار می‌رود؟ ρ (دانسیته)

$$u = \frac{C_o}{\sqrt{1-\beta^2}} \sqrt{\frac{2\Delta P}{\rho}} \quad (۲)$$

$$u = \frac{1}{\beta} \sqrt{\frac{\Delta P}{\rho}} \quad (۱)$$

$$u = \frac{C_o}{\sqrt{1-\beta^2}} \sqrt{\frac{2\Delta\rho}{P}} \quad (۴)$$

$$u = \frac{1}{\beta} \sqrt{\frac{\Delta\rho}{\rho}} \quad (۳)$$

۵۳- در عمل تبخیر ساده یا جزئی (Simple or Partial Vaporization)، کدامیک از عوامل تبخیر، در طول

عمل ثابت می‌مانند؟

(۲) ترکیب درصد مایع و فشار

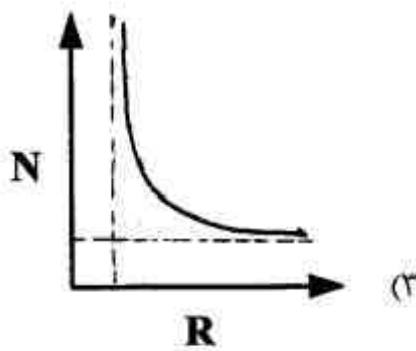
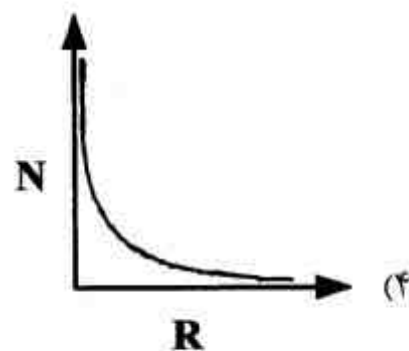
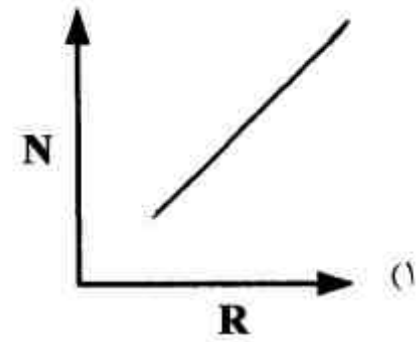
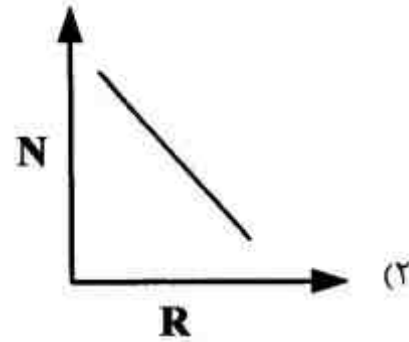
(۱) فشار

(۴) ترکیب درصد مایع و درجه حرارت

(۳) درجه حرارت و فشار

۵۴- در برج‌های تقطیر آکنده (Packed towers)، ضریب HETP کدام است؟

- (۱) قطر برج آکنده
 - (۲) تعداد مراحل حقیقی مورد نیاز
 - (۳) تعداد مراحل تئوری مورد نیاز
 - (۴) ارتفاع آکنه (Packing) که معادل یک سینی انتقال جرم انجام می‌دهد
- ۵۵- کدام یک از دیاگرام‌های زیر ارتباط صحیح بین تعداد سینی‌ها و نسبت برگشت را در یک برج تقطیر دو جزئی نمایش می‌دهد؟



۵۶- سختی کل آب ۱۵۰ میلی‌گرم در لیتر بر حسب کربنات کلسیم و این آب فاقد منیزیم است. غلظت Ca^{2+}

چند میلی‌گرم در لیتر است؟

- (۱) ۳۰
 - (۲) ۶۰
 - (۳) ۷۵
 - (۴) ۱۵۰
- ۵۷- روش لایم - سودا (آهک - کربنات سدیم) بیشتر برای کدام یک از موارد زیر به کار می‌رود؟

- (۱) حذف آلودگی آلی آب
 - (۲) حذف املاح آهن و منگنز
 - (۳) نرم کردن آب‌های دارای سختی دائم قابل ملاحظه
 - (۴) نرم کردن آب‌های دارای سختی موقت قابل ملاحظه
- ۵۸- کدام یک از مطالب زیر در مورد سختی آب نادرست است؟
- (۱) افزایش غلظت سدیم تأثیری در اندازه‌گیری سختی آب ندارد.
 - (۲) سختی کل آب، مربوط به کل نمک کلسیم و منیزیم در آب است.
 - (۳) افزایش غلظت سدیم در آب سبب ایجاد خطا در اندازه‌گیری سختی آب می‌شود.
 - (۴) سختی دائم آب، مربوط به سولفات‌ها و کلریدهای کلسیم و منیزیم است که در اثر جوشاندن نه رسوبی ایجاد می‌شود و نه گاز CO_2 خارج می‌شود.

- ۵۹- اگر بخواهیم که آب صنعتی خیلی خالص تهیه کنیم، کدام ترتیب از واحدهای زیر مطلوب است؟
- (۱) واحد آهک‌زنی، واحد ته‌نشین‌سازی، واحد رزین‌های تعویض یونی، واحد RO
 - (۲) واحد آهک‌زنی، واحد RO، واحد ته‌نشین‌سازی، واحد رزین‌های تعویض یونی
 - (۳) واحد آهک‌زنی، واحد ته‌نشین‌سازی، واحد RO، واحد رزین‌های تعویض یونی
 - (۴) واحد ته‌نشین‌سازی، واحد آهک‌زنی، واحد RO، واحد رزین‌های تعویض یونی
- ۶۰- حذف بیولوژیکی نیترات معمولاً در کدام شرایط زیر انجام می‌شود؟
- (۱) شرایط هوازی
 - (۲) شرایط بی‌هوازی
 - (۳) مخلوط هوازی و بی‌هوازی
 - (۴) ربطی به مقدار اکسیژن ندارد
- ۶۱- اعمال یک جریان مستقیم الکتریکی بر یک مخزن آهنی از یک قطعه فلز منیزیم را حفاظت چه می‌گویند؟
- (۱) آندی (۲) شیمیایی (۳) کاتدی (۴) مکانیکی
- ۶۲- کدام یک از روش‌های زیر برای جلوگیری از خوردگی در سکوها‌های حفاری بکار می‌روند؟
- (۱) پوشش آلی در منطقه تلام
 - (۲) روکش مونل در سطح آب
 - (۳) حفاظت کاتدی
 - (۴) تمام موارد
- ۶۳- کدام یک از انواع خوردگی به علت اختلاف در غلظت آلیاژ ایجاد می‌شود؟
- (۱) مرز دانه‌ای (۲) کالوانیکی (۳) حفره‌ای (۴) تنش
- ۶۴- فاکتورهای اصلی برای پوشش‌های آلی کدام‌اند؟
- (۱) اسیدشویی، انتخاب آستر، انتخاب لایه رویی مناسب
 - (۲) تمیزکاری و آماده‌سازی سطح، انتخاب آستر، انتخاب لایه رویی مناسب
 - (۳) آماده‌سازی سطح، اسیدشویی، انتخاب آستر، انتخاب لایه رویی مناسب
 - (۴) تمیزکاری و آماده‌سازی سطح، اسیدشویی، انتخاب آستر، انتخاب لایه رویی مناسب
- ۶۵- کدام یک از موارد زیر در مورد حفاظت آندی صحیح است؟
- (۱) در حفاظت آندی سازه به قطب منفی منبع تغذیه وصل می‌شود.
 - (۲) در حفاظت آندی فلز در حالت مصونیت است و فلز از لحاظ ترمودینامیکی پایدار است.
 - (۳) در حفاظت آندی فلز در منطقه روئین (Passive) قرار می‌گیرد و سرعت خوردگی فلز دارای مقدار مشخص است.
 - (۴) حفاظت آندی برای حفاظت لوله‌های مدفون در خاک و یا سازه‌های فلزی غوطه‌ور در آب دریا بکار برده می‌شود.

فیزیک جدید:

- ۶۶- یک ذره غیرنسبیتی با تندی چهار برابر تندی یک الکترون در حرکت است. نسبت طول موج دوپروی این

ذره به طول موج آن الکترون $2/5 \times 10^{-4}$ است. جرم این ذره تقریباً چند MeV/c^2 است؟

- (۱) ۲۲
- (۲) ۵۰۰
- (۳) ۱۰۰۰
- (۴) ۲۰۰۰

۶۷- انرژی الکترونی که طول موج دو بروی آن برابر 600 nm باشد، کدام است؟

(۱) $3.7 \mu\text{J}$

(۲) 6.7 nJ

(۳) 1.1 meV

(۴) $4.2 \mu\text{eV}$

۶۸- پرتو فرابنفش با طول موج 250 nm به سطح یک نمونه نقره می‌تابد. اگر طول موج مربوط به فرکانس قطع 250 nm باشد، بیشینه انرژی جنبشی الکترونی که از سطح نمونه خارج می‌شود، چند الکترون ولت است؟

(۱) 0.12

(۲) 0.85

(۳) 1.42

(۴) 2.27

۶۹- یک هدف از جنس کبالت با عدد اتمی ۲۷ با الکترون‌ها بمباران می‌شود. طول موج پرتو ایکس مربوط به خط طیفی K_{α} این عنصر 180 pm است. در طیف اشعه ایکس این هدف یک خط طیفی ضعیف دیگری هم وجود دارد که طول موج خط K_{α} آن 80 pm و مربوط به ناخالصی موجود در هدف است. عدد اتمی ماده ناخالصی کدام است؟

(۱) ۳۹

(۲) ۴۱

(۳) ۵۸

(۴) ۶۱

۷۰- در یک لوله تولید پرتوی ایکس، الکترون تحت تاثیر حداقل چه اختلاف پتانسیلی باید شتاب بگیرد تا پرتوی ایکسی با طول موج 0.25 nm تولید شود؟

(۱) 4.97 kV

(۲) 4.97 MV

(۳) 4.97 V

(۴) 497 V

۷۱- پرتو گامایی از فوتون‌های با انرژی 2 MeV به یک هدف آلومینیوم می‌تابد. طول موج پرتوهای گاما که با زاویه 90° نسبت به راستای تابشی پراکنده شده‌اند تقریباً چند پیکومتر است؟

(۱) 0.6

(۲) 1.8

(۳) 2.4

(۴) 3.0

۷۲- هفت الکترون در یک چاه بی نهایت یک بعدی با پهنای ۲ نانومتر به دام افتاده‌اند. انرژی حالت پایه این

مجموعه ذرات چند الکترون ولت است؟ $m_e = 9 \times 10^{-31} \text{ kg}$

(۱) ۰/۶۶

(۲) ۱/۵۱

(۳) ۴/۱۶

(۴) ۱۳/۲۳

۷۳- طول موج فوتونی که اسپین الکترونی را در یک میدان مغناطیسی ثابت 2 T از موازی میدان به پاد موازی

میدان تغییر می‌دهد، کدام است؟ $\mu_B = 9.3 \times 10^{-24} \text{ J/T}$

(۱) 5.3 m

(۲) $5.3 \mu\text{m}$

(۳) 2.7 nm

(۴) 2.7 mm

۷۴- اگر در اتم هیدروژن در حالت پایه، احتمال یافتن الکترون در پوسته‌ای به شعاع داخلی r و شعاع خارجی

$r+dr$ برابر $\frac{4}{a^3} r^2 e^{-2r/a} dr$ باشد، احتمال آن که الکترون در شعاعی بزرگتر از a (شعاع بور) یافت شود

تقریباً کدام است؟ $e^{-2} \approx 0.135$

(۱) ۰/۱۳

(۲) ۰/۳۲

(۳) ۰/۴۰

(۴) ۰/۶۸

۷۵- الکترونی در یک جعبه مکعب مستطیلی شکل با ابعاد $L_x = 2 \text{ nm}$ ، $L_y = 3 \text{ nm}$ و $L_z = 4 \text{ nm}$ به دام

افتاده است. انرژی اولین حالت برانگیخته این الکترون تقریباً چند میلی الکترون ولت است؟

(۱) ۱۶۰

(۲) ۲۳۰

(۳) ۴۴۰

(۴) ۹۲۰

۷۶- در یک چاه پتانسیل بی نهایت یک بعدی که دیواره های آن در $x=0$ و $x=300\text{ pm}$ قرار دارد، الکترونی در یکی از ویژه حالت های این چاه وجود دارد. چگالی احتمال الکترون در $x=90\text{ pm}$ و $x=120\text{ pm}$ صفر و در تمام نقاط بین این دو نقطه غیر صفر است. انرژی الکترون تقریباً چند الکترون ولت است؟

۴/۲۰ (۱)

۱۰۵ (۲)

۴۲۰ (۳)

۵۰۸ (۴)

۷۷- مرتبه تبهگنی حالت برانگیخته دوم انرژی در اتم هیدروژن (با در نظر گرفتن اسپین الکترون) کدام است؟

۹ (۱)

۸ (۲)

۱۲ (۳)

۱۸ (۴)

۷۸- در طیف اتم هیدروژن، نسبت بلندترین طول موج در سری بالمر به بلندترین طول موج در سری لیمن کدام

است؟

$\frac{4}{9}$ (۱)

$\frac{5}{48}$ (۲)

$\frac{9}{4}$ (۳)

$\frac{48}{5}$ (۴)

۷۹- فوتونی با انرژی ۳ برابر انرژی جرم سکون الکترون با یک الکترون ساکن آزاد برخورد می کند. بیشینه انرژی

الکترون پس از برخورد، چند برابر انرژی سکون الکترون است؟

$\frac{18}{7}$ (۱)

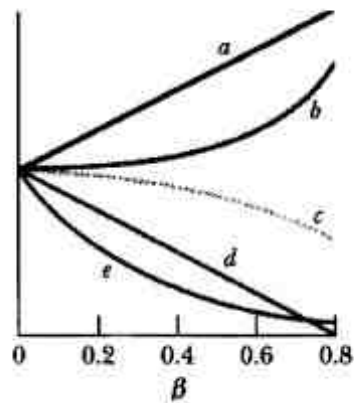
$\frac{13}{12}$ (۲)

$\frac{6}{7}$ (۳)

$\frac{5}{3}$ (۴)

۸۰- میله‌ای با تندی ثابت v در امتداد محور x چارچوب S در حرکت است. راستای میله در راستای x است. ناظری ساکن در چارچوب S طول این میله (L) را اندازه‌گیری می‌کند. کدام نمودار در شکل زیر، تغییرات L

بر حسب $\beta = \frac{v}{c}$ را درست نشان می‌دهد؟



e (۱)

d (۲)

c (۳)

b (۴)

۸۱- در چارچوب S دو رویداد همزمان، یکی در مبدا مختصات و دیگری در مکان $x = 90 \text{ km}$ روی محور x رخ می‌دهد. ناظری با تندی ثابت $0.6c$ در جهت مثبت محور x در حرکت است. بازه زمانی بین این دو رویداد از دید این ناظر چند میکروثانیه است؟

۱۴۴ (۱)

۲۲۵ (۲)

۴۰۰ (۳)

۵۰۰ (۴)

۸۲- یک کشتی فضایی با تندی ثابت $0.6c$ در حال دور شدن از زمین است. چشمه نورانی واقع در عقب این کشتی، نوری با طول موج 500 nm گسیل می‌کند. ناظری ساکن در زمین که در حال مشاهده این کشتی است، طول موج نوری که دریافت می‌کند، چند نانومتر است؟

۲۵۰ (۱)

۸۰۰ (۲)

۱۰۰۰ (۳)

۲۰۰۰ (۴)

۸۳- ذره‌ای آزاد به جرم سکون m_0 دارای تکانه خطی به اندازه $2m_0c$ است. انرژی جنبشی این ذره چند برابر انرژی سکون آن است؟ c تندی نور در خلا است.

۲ (۱)

 $\sqrt{5}$ (۲) $(\sqrt{3}-1)$ (۳) $(\sqrt{5}-1)$ (۴)

۸۴- جرم مئون 207 برابر جرم الکترون و طول عمر آن در دستگاه سکون ذره $2/2 \mu\text{s}$ است. طول عمر این مئون در آزمایشگاه $6/6 \mu\text{s}$ اندازه‌گیری می‌شود. اندازه حرکت خطی مئون از دید ناظر ساکن در آزمایشگاه تقریباً چند MeV/c است؟

۳۱۷ (۱)

۲۹۹ (۲)

۱۰۶ (۳)

۱۰۰ (۴)

۸۵- ذره‌ای در امتداد محور x' در چارچوب S' با سرعت $\vec{v}' = 0.6c \hat{i}'$ در حرکت است. اگر چارچوب S' با سرعت $\vec{u} = -0.7c \hat{i}$ نسبت به چارچوب S در حرکت باشد، \vec{v} سرعت این ذره نسبت به ناظر ساکن در چارچوب S کدام است؟ محورهای x دو چارچوب باهم موازی و هم جهت هستند.

(۱) $\frac{5}{11}c \hat{i}$

(۲) $\frac{5}{7}c \hat{i}$

(۳) $\frac{5}{14}c \hat{i}$

(۴) $\frac{10}{11}c \hat{i}$

خواص فیزیکی و مکانیکی مواد:

۸۶- رابطه ضریب نفوذ جانشینی برحسب ثابت شبکه (a) و فرکانس پرش‌های موفق (Γ) برای صفحات کریستالی {۱۱۰} در یک شبکه با ساختار BCC، کدام است؟

(۱) $D = \frac{1}{24} \Gamma a^2$

(۲) $D = \frac{1}{16} \Gamma a^2$

(۳) $D = \frac{1}{8} \Gamma a^2$

(۴) $D = \frac{1}{6} \Gamma a^2$

۸۷- در یک فلز فرومغناطیس با آرایش الکترونی $1s^2 2s^2 2p^6 3s^2 3p^6 3d^6 4s^2$ ، خاصیت فرومغناطیسی از چند اوربیتال جفت نشده لایه ۳d نشئت می‌گیرد؟

(۱) ۲

(۲) ۳

(۳) ۴

(۴) ۵

۸۸- رسوب بسیار ریز α با شبکه بلوری FCC در داخل زمینه فاز β با شبکه بلوری HCP قرار دارد. این دو فاز می‌توانند باشند.

(۱) در تمام مرز هم سیما

(۲) در تمام مرز نیمه هم سیما

(۳) فقط در نقاطی هم سیما

(۴) در تمام مرز ناهم سیما

۸۹- در یک چدن مالیبیل پرلیتی با ۲٪ درصد وزنی کربن، چند درصد وزنی پرلیت وجود دارد؟

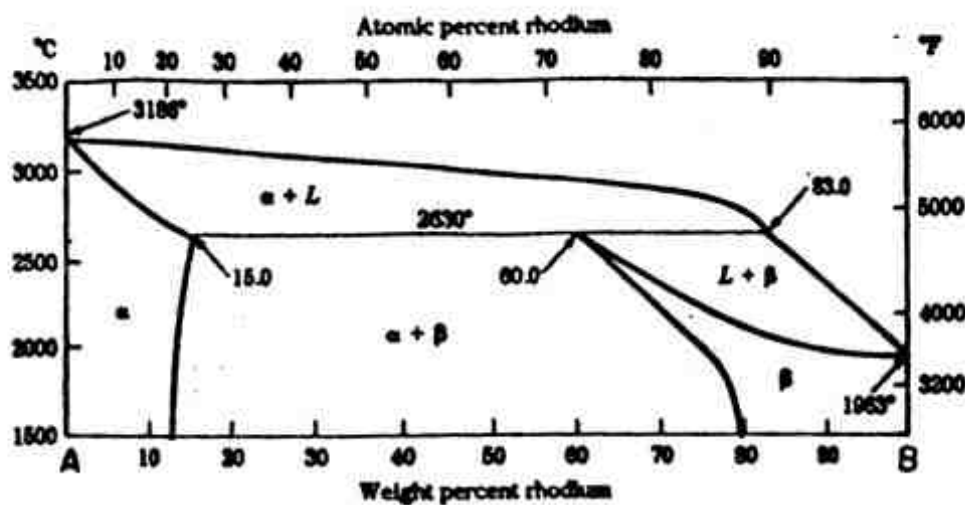
(۱) ۹۴٪

(۲) ۹۵٪

(۳) ۹۶٪

(۴) ۹۸٪

- ۹۰- مهم ترین مکانیزم انجام شده در حین بازیابی کدام است؟
- (۱) تشکیل دانه های جدید
 - (۲) حذف جاهای خالی اضافی
 - (۳) حرکت نابه جایی ها و افزایش آن ها
 - (۴) حرکت نابه جایی ها و حذف مقادیر اضافی آن ها
- ۹۱- براساس معادله اول دارکن، در کدام حالت، سرعت حرکت مارکرها زیادتر است؟
- (۱) اختلاف ضرایب نفوذ ذاتی A و B زیادتر باشد.
 - (۲) اختلاف ضرایب نفوذ ذاتی A و B ناچیز باشد.
 - (۳) اختلاف بین \bar{D} با ضریب نفوذ ذاتی A و B ناچیز باشد.
 - (۴) معکوس شیب خط مماس بر منحنی غلظت برحسب فاصله زیاد باشد.
- ۹۲- در مورد تأثیر درجه حرارت بر نفوذ در ساختارهای کریستالی، گزینه صحیح کدام است؟
- (۱) در دماهای بالا ضریب نفوذ مرزدانه و ضریب نفوذ شبکه به هم نزدیک می شود.
 - (۲) در دماهای بالا ضریب نفوذ شبکه بیشتر از ضریب نفوذ مرزدانه است.
 - (۳) در دماهای پایین ضریب نفوذ مرزدانه و ضریب نفوذ شبکه به هم نزدیک می شود.
 - (۴) در دماهای پایین ضریب نفوذ شبکه بیشتر از ضریب نفوذ مرزدانه است.
- ۹۳- عملیات کربن دهی سطح فولادها در محدوده حرارتی فاز استنیت انجام می شود، زیرا استنیت بیشتر از فریت است؟
- (۱) تعداد مکان های بین نشین در
 - (۲) حد حلالیت کربن در
 - (۳) سرعت نفوذ کربن در
 - (۴) شکل پذیری
- ۹۴- نمودار تعادلی A-B را در نظر بگیرید. در صورتی که درصد فازهای α و β در سطح مقطع میکروسکوپی آلیاژ در 1500°C به ترتیب $59/5$ و $40/5$ درصد تشخیص داده شود، ترکیب شیمیایی متوسط آلیاژ کدام است؟



(۱) A - 35%B

(۲) A - 40%B

(۳) A - 65%B

(۴) A - 60%B

- ۹۵- شعاع اتمی آلومینیوم $1/18$ انگستروم است، ماکزیم شعاع اتم بین نشین که می تواند در حفره، تتراهدرال ساختار آن واقع شود، چند انگستروم است؟

(۱) $0/18$

(۲) $0/30$

(۳) $0/48$

(۴) $0/86$

۹۶- یک نمونه فلزی در دو مرحله تحت کشش تک محوری قرار گرفته است. میزان کرنش اعمال شده بر نمونه در هر مرحله برابر با ۰/۱۲۵ است. میزان کرنش الاستیک در نمونه پس از مرحله دوم بارگذاری چقدر است؟ مدول الاستیک این نمونه برابر با ۲۰۰Gpa و رفتار تغییر شکل آن در منطقه پلاستیک به صورت $\sigma = ۸۰۰ \epsilon^{۰/۵}$ می باشد.

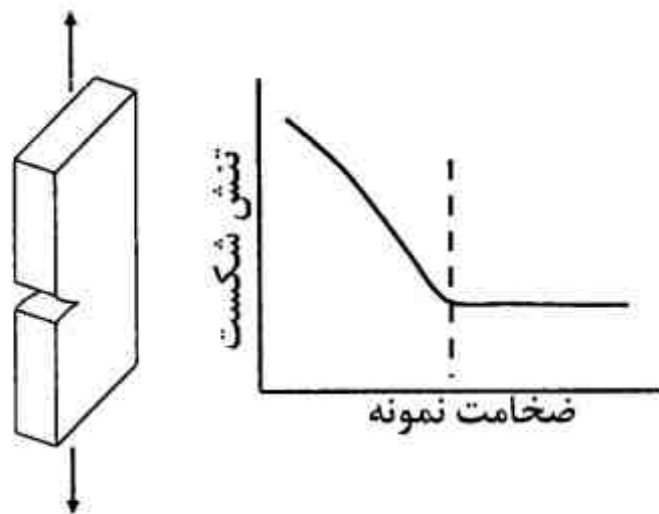
(۱) ۰/۰۰۰۰۵

(۲) ۰/۰۰۰۴

(۳) ۰/۰۰۰۲

(۴) ۰/۰۰۰۱

۹۷- مطابق شکل زیر، چند نمونه فلزی با ضخامت‌های مختلف و ترکی به طول یکسان، تحت بارگذاری قرار گرفته‌اند. منحنی تغییرات تنش شکست برحسب ضخامت قطعه در شکل ارائه شده است. کدام گزینه صحیح است؟



- (۱) وجود ترک در نمونه‌های ضخیم خطرناک‌تر است. سطح شکست در نمونه ضخیم به صورت مسطح و در نمونه نازک دارای دو وجه برشی با زاویه ۴۵° نسبت به مقطع نمونه است.
- (۲) وجود ترک در نمونه‌های ضخیم خطرناک‌تر است. سطح شکست در نمونه نازک به صورت مسطح و در نمونه ضخیم دارای دو وجه برشی با زاویه ۴۵° نسبت به مقطع نمونه است.
- (۳) وجود ترک در نمونه‌های نازک خطرناک‌تر است. سطح شکست در نمونه نازک به صورت مسطح و در نمونه ضخیم دارای دو وجه برشی با زاویه ۴۵° نسبت به مقطع نمونه است.
- (۴) وجود ترک در نمونه‌های نازک خطرناک‌تر است. سطح شکست در نمونه ضخیم به صورت مسطح و در نمونه نازک دارای دو وجه برشی با زاویه ۴۵° نسبت به مقطع نمونه است.
- ۹۸- یک نابجایی در بین دو نقطه به فاصله ۱۰μm قفل شده است. برای یک فلز با مشخصات زیر، کدام گزینه مقدار تنش برشی برای بشکه شدن (نیم‌دایره شدن) نابجایی را نشان می‌دهد؟ با فرض کشش خطی:

$$b = ۰/۳۵ \text{ nm} , G = ۳۰ \text{ GPa} , T \approx \frac{1}{2} Gb^2$$

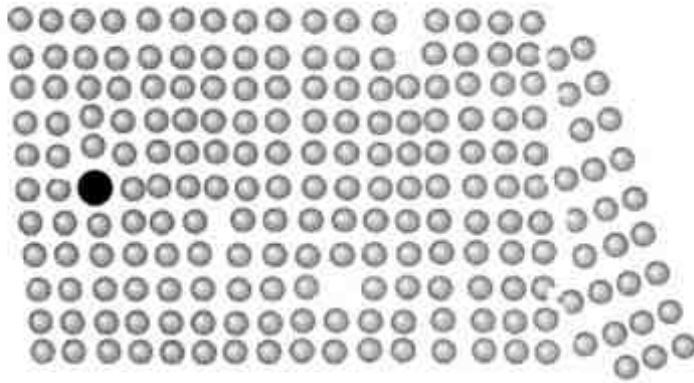
(۱) $۲ \times 10^{-۳} \text{ MPa}$

(۲) $۱/۰۵ \times 10^۶ \text{ Pa}$

(۳) $۰/۰۵ \times 10^۴ \text{ Pa}$

(۴) $۶/۲۳ \times 10^{-۲} \text{ MPa}$

۹۹- عیوب مختلفی در ساختار کریستالی زیر وجود دارد. کدام یک از گزینه ها در شکل دیده نمی شود؟



- (۱) اتم جانشینی
- (۲) تهی جای
- (۳) نابجایی از نوع پیچی
- (۴) نابجایی لبه‌ای

۱۰۰- کدام عبارت بیان کننده کرنش حقیقی «True strain» است؟

- (۱) $\frac{E}{\sigma}$
- (۲) $\ln(1+e)$
- (۳) $1 + \ln \frac{l_0}{l_f}$
- (۴) $[\frac{\sigma}{k}]^n$

۱۰۱- در یک بارگذاری تناوبی $\sigma_a = 100 \text{ MPa}$ و $\sigma_m = 150 \text{ MPa}$ است. مقدار σ_{\min} و σ_{\max} چند مگا پاسکال است؟

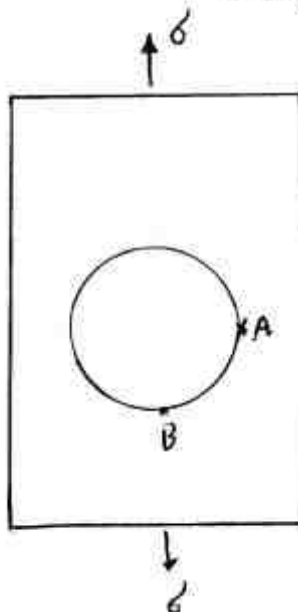
- (۱) $-100, 150$
- (۲) $100, 150$
- (۳) $-50, 250$
- (۴) $50, 250$

۱۰۲- روابط زیر در مورد حرکت نابجایی ها در مواد برقرار است: $\bar{v} = (\frac{\tau}{\tau_0})^{m'}$, $\dot{\epsilon} = b\rho\bar{v}$ با توجه به این روابط،

گزینه صحیح کدام است؟

- (۱) هر چه m' کوچکتر و دانسیته اولیه نابجایی ها کمتر باشد، نقطه تسلیم شدن مشخص تر است.
- (۲) هر چه m' کوچکتر و دانسیته اولیه نابجایی ها بیشتر باشد، نقطه تسلیم شدن مشخص تر است.
- (۳) هر چه m' بزرگتر و دانسیته اولیه نابجایی ها بیشتر باشد، نقطه تسلیم شدن مشخص تر است.
- (۴) هر چه m' بزرگتر و دانسیته اولیه نابجایی ها کمتر باشد، نقطه تسلیم شدن مشخص تر است.

۱۰۳- در شکل زیر، نسبت ضریب تمرکز تنش در نقاط A و B برابر کدام است؟



- (۱) ۳-
- (۲) ۲-
- (۳) ۳
- (۴) ۲

۱۰۴- صفحه‌های A و B به ترتیب دارای ضخامت ۶ و ۱۲ میلی‌متر می‌باشند. برای اندازه‌گیری چقرمگی شکست از آزمون شارپی استفاده می‌شود. کدام گزینه در مورد انرژی شکست (E) دو صفحه صادق است؟

(۱) $E_B > E_A$

(۲) $E_B < E_A$

(۳) $E_B = E_A$

(۴) با اطلاعات موجود نمی‌توان مشخص کرد.

۱۰۵- در سختی سنجی به روش راکول، مبنای اندازه‌گیری سختی:

(۱) در روش‌های مختلف راکول متفاوت است.

(۲) تصویر سطح اثر ایجاد شده است.

(۳) سطح اثر ایجاد شده است.

(۴) عمق اثر ایجاد شده است.

پدیده‌های انتقال (انتقال جرم، مکانیک سیالات، انتقال حرارت):

۱۰۶- مطابق نظریه انتقال جرم رسوخ (Penetration)، شیب تغییرات غلظت روی سطح تماس دو فاز متناسب با کدام رابطه زیر است؟

(۱) $\sqrt{D_{AB}}$

(۲) $\frac{1}{D_{AB}}$

(۳) D_{AB}

(۴) $\frac{1}{\sqrt{D_{AB}}}$

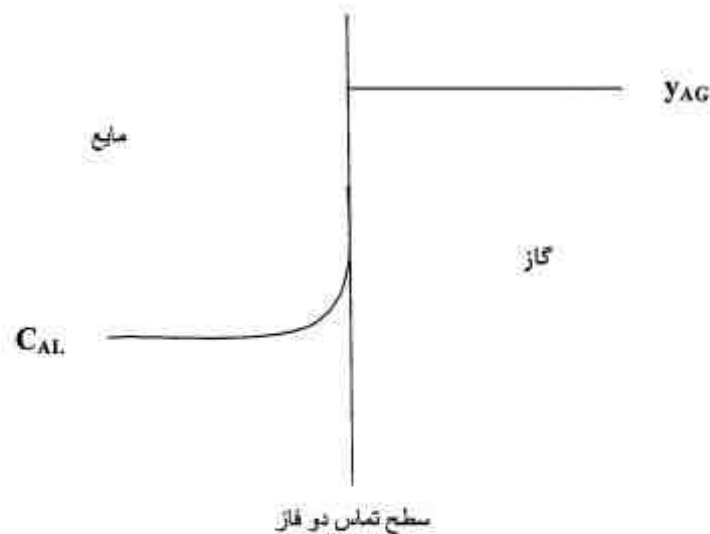
۱۰۷- توزیع غلظت جزء A در فاز گاز و مایع در تماس با هم به صورت شکل زیر است. کدام یک از موارد زیر صحیح است؟

(۱) $k_L = k_y$

(۲) $K_L = k_L$

(۳) $K_y = k_y$

(۴) $K_L = K_y$



۱۰۸- هوا با سرعت $12 \frac{m}{s}$ از درون لوله‌ای از جنس نفتالین عبور کرده و نفتالین در هوا تصعید می‌شود. ضریب اصطکاک مودی (Moody) برای جریان هوا درون لوله $f = 0.002$ است. ضریب انتقال جرم k_c برای انتقال نفتالین به هوا حدوداً (برحسب $\frac{m}{s}$) چقدر است؟ (عدد اشمیت را برای گاز برابر یک در نظر بگیرید.)

(۱) 1×10^{-3}

(۲) 1.2×10^{-3}

(۳) 2×10^{-3}

(۴) 3×10^{-3}

۱۰۹- تحت چه شرایطی رابطه F_{OL} با F_L و F_G شبیه رابطه K_x با k_x و k_y به صورت زیر خواهد بود؟

$$\frac{1}{F_{OL}} = \frac{1}{F_L} + \frac{1}{m''F_G}$$

(۱) وقتی مقدار انتقال جرم در اثر حرکت توده بسیار ناچیز باشد.

(۲) وقتی مقدار نفوذ در مقایسه به حرکت توده بسیار بزرگ باشد.

(۳) وقتی انتقال جرم بدون واکنش شیمیایی بوده و سهم نفوذ نسبتاً زیاد باشد.

(۴) وقتی انتقال جرم از نوع هتروژنی بوده و سهم نفوذ مولکولی نسبتاً زیاد باشد.

۱۱۰- ضریب انتقال جرم جزیی فاز مایع در انتقال دی اکسید کربن از اتمسفر به آب اقیانوس $k_L = 5 \times 10^{-6} \frac{m}{s}$ است. در همین شرایط ضریب انتقال جرم جزیی فاز مایع در انتقال اکسیژن از اتمسفر به آب اقیانوس برحسب $\frac{m}{s}$ کدام است؟ (در سطح تماس گاز - مایع تئوری رسوخ Penetration قابل استفاده است.)

$$\text{ضریب نفوذ } CO_2 \text{ در آب اقیانوس} = 2 \times 10^{-9} \frac{m^2}{s}$$

$$\text{ضریب نفوذ } O_2 \text{ در آب اقیانوس} = 2.42 \times 10^{-9} \frac{m^2}{s}$$

$$\text{ضریب نفوذ } CO_2 \text{ در هوا} = 1.6 \times 10^{-3} \frac{m^2}{s}$$

$$\text{ضریب نفوذ } O_2 \text{ در هوا} = 2.304 \times 10^{-3} \frac{m^2}{s}$$

(۱) 7.2×10^{-6}

(۲) 6.05×10^{-6}

(۳) 6×10^{-6}

(۴) 5.5×10^{-6}

۱۱۱- در یک برج جذب که آمونیاک از هوا توسط آب جذب می‌شود. غلظت آمونیاک در آب در حد رقت و برابر

$x_A = 0.01$ است. نسبت $\frac{k_L}{F_L}$ چقدر است؟ $(\rho_{H_2O} = 1000 \frac{kg}{m^3})$

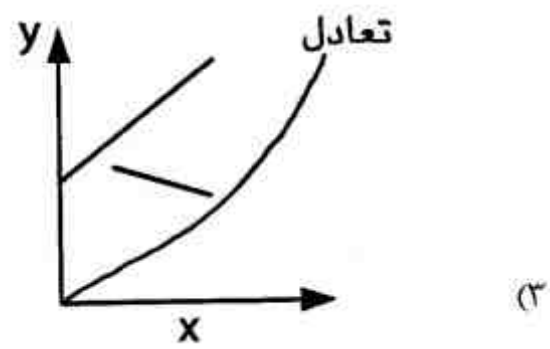
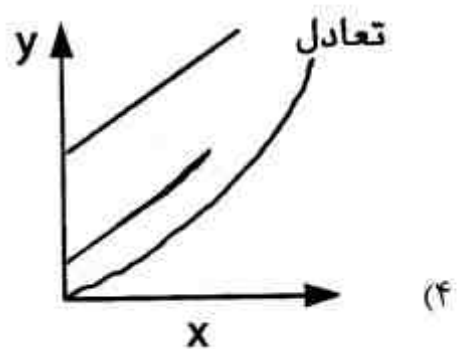
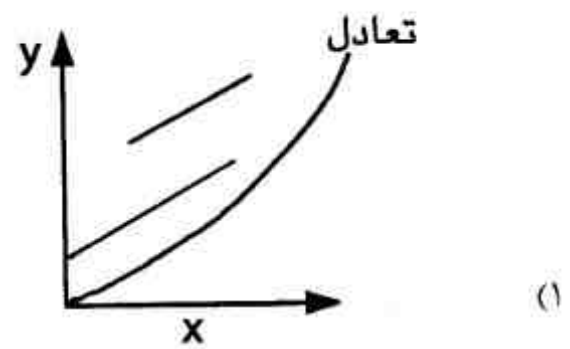
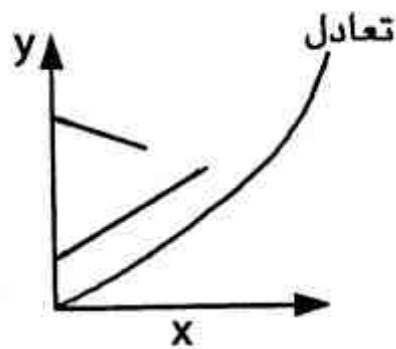
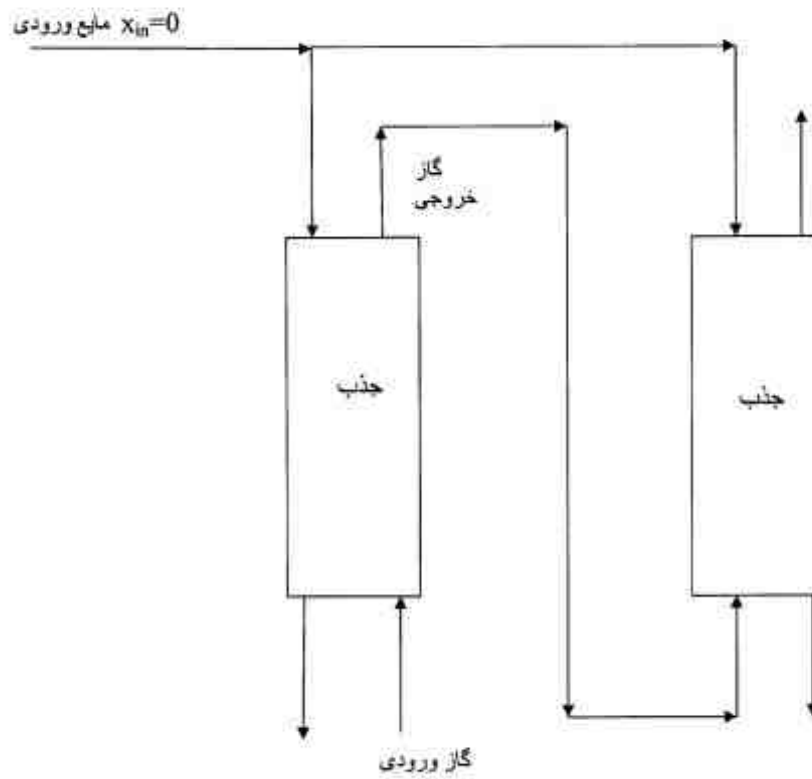
(۱) ۰/۱

(۲) ۰/۰۵

(۳) ۰/۰۱۸

(۴) ۰/۰۱

۱۱۲- کدام یک از خطوط تبادل زیر نشان دهنده فرآیند جذب در شکل زیر است؟



۱۱۳- برای میدان جریان سیال $\vec{V} = 2xy\vec{i} + x\vec{j}$ خط جریانی را که از نقطه (۱, ۲) می‌گذرد کدام است؟

- (۱) $y = 2x$ (۲) $y = x + 1$ (۳) $y^2 = x + 2$ (۴) $y = x^2 + 1$

۱۱۴- اگر ضخامت لایه مرزی بر روی یک صفحه تخت $\delta = \frac{\Delta x}{\sqrt{Re_x}}$ باشد. با استفاده از این رابطه، نسبت طول

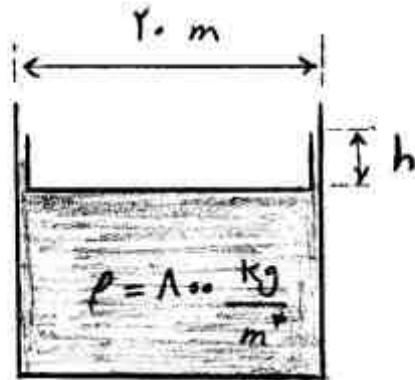
توسعه یافتگی (L_{11}) لوله به قطر آن ($\frac{Lh}{D}$) برابر چه ضریبی از رینولدز بر حسب قطر لوله (Re_D) است؟

- (۱) $\frac{1}{10}$ (۲) $\frac{1}{100}$ (۳) ۱۰ (۴) ۱۰۰

۱۱۵- در تانکی استوانه‌ای به قطر ۲۰ m محتوی نفت با دانسیته $800 \frac{kg}{m^3}$ سقف شناور از جنس آهن قرار دارد.

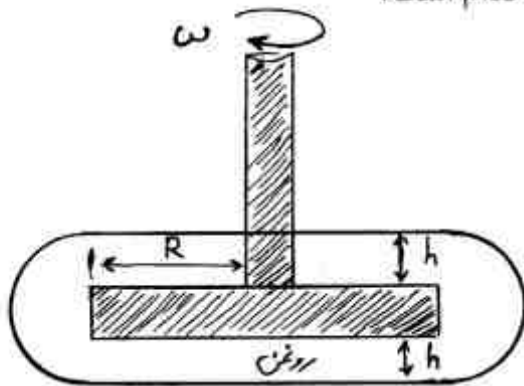
اگر وزن این سقف ۲۴ تن باشد حداقل عمق شناوری h (بر حسب cm) چقدر باشد تا سقف شناور باقی

بماند ($\pi = 3$)، ($g = 10 \frac{m}{s^2}$)



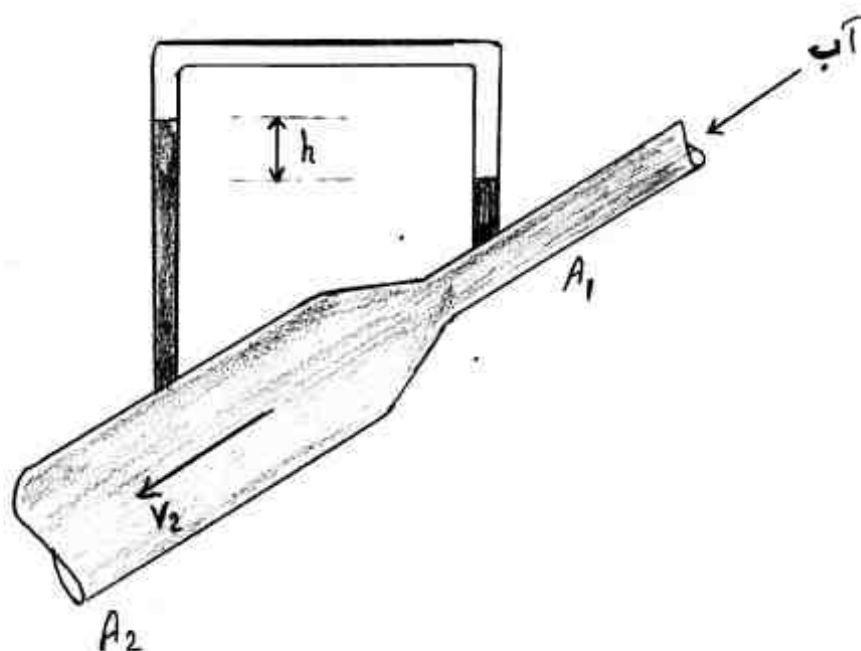
- (۱) ۱۰
(۲) ۳۰
(۳) ۶۰
(۴) ۱۰۰

۱۱۶- دیسکی به شعاع R با سرعت زاویه‌ای ثابت ω داخل یک محفظه پر از روغن با ویسکوزیته μ می‌چرخد. با توجه به شکل و فرض $h \ll R$ ، گشتاور لازم جهت چرخش دیسک کدام است؟



- (۱) $\frac{\pi\mu\omega R^4}{h}$
(۲) $\frac{\pi\mu\omega R^4}{2h}$
(۳) $\frac{2\pi\mu\omega R^4}{h}$
(۴) $\frac{4\pi\mu\omega R^4}{h}$

۱۱۷- آب از تبدیل شکل زیر عبور می‌کند. اگر $A_2 = \sqrt{2}A_1$ ، سرعت متوسط در مقطع بزرگتر چقدر است؟

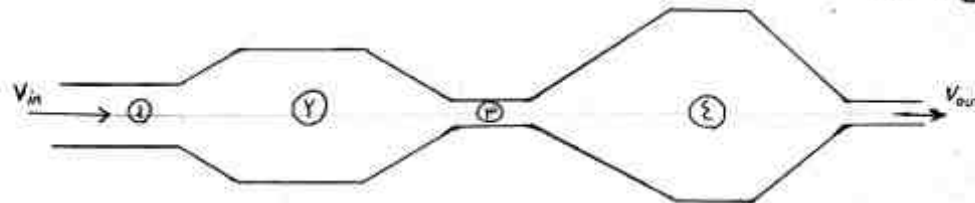


- (۱) $\frac{\sqrt{gh}}{2}$
(۲) \sqrt{gh}
(۳) $\sqrt{2gh}$
(۴) $2\sqrt{gh}$

۱۱۸- قطعه چوبی روی سطح آب ساکن شناور است. اگر ظرف محتوی آب با شتاب به سمت بالا (خلاف جهت جاذبه) حرکت کند، کدام یک از عبارات زیر صحیح است؟

- (۱) چوب در کف ظرف قرار می‌گیرد.
- (۲) حجم کمتری از چوب زیر سطح آب قرار می‌گیرد.
- (۳) حجم بیشتری از چوب زیر سطح آب قرار می‌گیرد.
- (۴) حجم چوب که زیر سطح آب قرار گرفته است تغییری نمی‌کند.

۱۱۹- هوا از مجرای نشان داده شده در شکل زیر عبور می‌کند. با فرض اینکه جریان، تراکم ناپذیر و بدون اصطکاک باشد، کدام مورد صحیح است؟



- (۱) $P_2 > P_1, V_1 < V_2$
- (۲) $P_4 < P_3, V_1 > V_2$
- (۳) $P_2 > P_3, V_2 > V_3$
- (۴) $P_4 > P_1, V_4 < V_1$

۱۲۰- جسمی کروی با قطر ۶ سانتی‌متر دارای منبع تولید انرژی یکنواخت با شدت $q = 10^5 \frac{W}{m^3}$ را در نظر

بگیرید. این گلوله درون سیالی با $k = 0.3 \frac{W}{m \cdot K}$ و دمای $10^\circ C$ قرار دارد. اگر بتوان سیال اطراف این گلوله

را کاملاً ساکن فرض کرد، در شرایط پایا دمای سطح این گلوله (برحسب $^\circ C$) کدام است؟

- (۱) ۱۱۰
- (۲) ۲۱۰
- (۳) ۳۱۰
- (۴) ۴۱۰

۱۲۱- در خصوص عدد بدون بعد پراتل (Pr) کدام عبارت صحیح است؟

- (۱) برای گازها بزرگ‌تر از مایعات است.
- (۲) نسبت نیروی شناوری به نیروی اینرسی است.
- (۳) برای فلزات مذاب یا نمک فلزات مذاب بزرگ است.
- (۴) نسبت سرعت نفوذ ممتنم به سرعت نفوذ حرارت در سیال است و هر چه بزرگتر باشد ضخامت لایه مرزی حرارتی نسبت به ضخامت لایه مرزی سیالانی کوچکتر است.

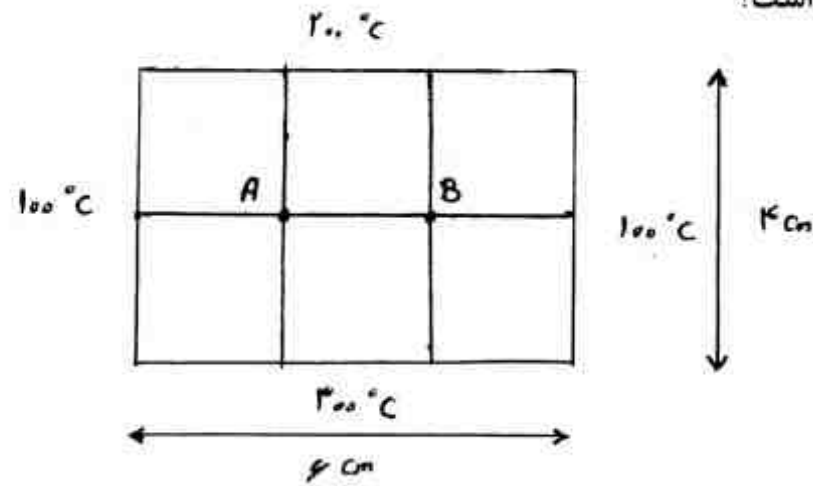
۱۲۲- جسمی کروی شکل به قطر ۵ میلی‌متر از عایقی به ضخامت ۲ میلی‌متر پوشانده شده و در محیطی با ضریب

انتقال حرارت جابجایی $24 \frac{W}{m^2 \cdot ^\circ C}$ قرار دارد. اگر ضریب هدایت حرارتی عایق برابر $0.15 \frac{W}{m \cdot ^\circ C}$ باشد،

شعاع بحرانی عایق برابر کدام یک از موارد زیر (برحسب میلی‌متر) است؟

- (۱) ۶/۲۵
- (۲) ۱۲/۵
- (۳) ۱۵
- (۴) ۲۵

۱۲۳- با توجه به دماهای نشان داده شده برای ۴ لبه یک صفحه نازک فلزی به ابعاد $4 \times 6 \text{ cm}$ ، مقدار دما در گره‌های A و B به ترتیب برحسب $^{\circ}\text{C}$ چقدر است؟



(۱) $200, 150$

(۲) $250, 175$

(۳) $200, 200$

(۴) $250, 250$

۱۲۴- کدام یک از عبارات زیر برای محاسبه ماکزیمم نرخ انتقال حرارت ممکنه در یک مبدل حرارتی دو لوله‌ای، صحیح است؟

(۱) $\dot{Q}_{\max} = (\text{Heat capacity rate})_{\min} \times \Delta T_{\max}$

(۲) $\dot{Q}_{\max} = (\text{Heat capacity rate})_{\min} \times \Delta T_{\min}$

(۳) $\dot{Q}_{\max} = (\text{Heat capacity rate})_{\max} \times \Delta T_{\max}$

(۴) واقعی $\dot{Q}_{\max} = \text{effectiveness} \times Q$

۱۲۵- برای کاهش خطای اندازه‌گیری دما توسط ترموکوپل، استفاده از سپر تشعشعی پوششی با کدام یک از ویژگی‌های زیر توصیه می‌شود؟

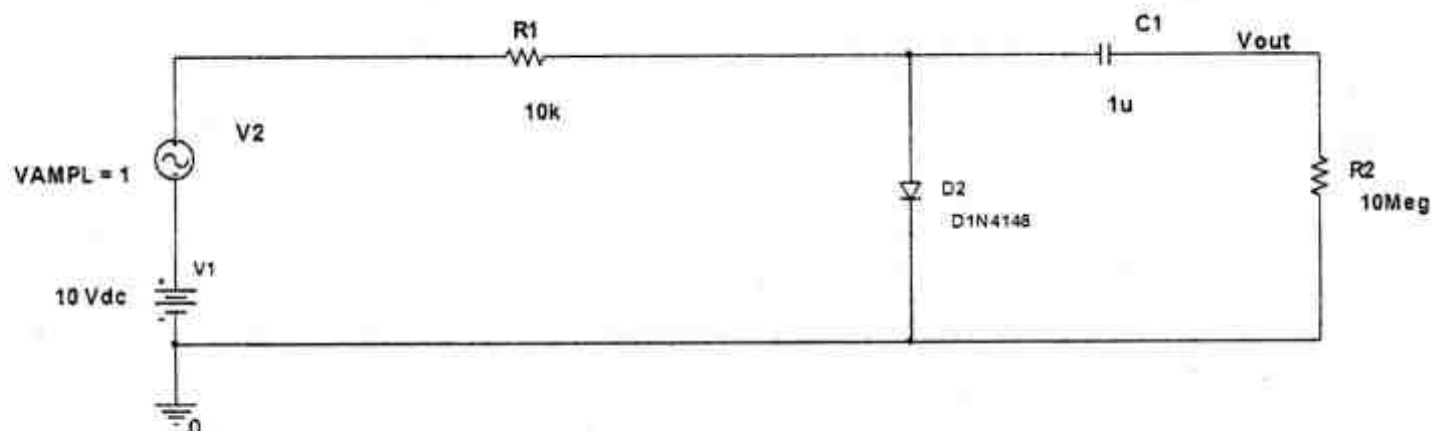
(۱) ضریب عبور دهی بالا (۲) ضریب انعکاس بالا (۳) سطح غیر صیقلی (۴) ضریب نشر بالا

الکترونیک (۱ و ۲) و الکترومغناطیس مهندسی:

۱۲۶- در شکل زیر دامنه ولتاژ سینوسی V_p یک ولت است. دامنه ولتاژ خروجی V_{out} بر حسب mV نزدیکتر به کدامیک از موارد زیر است؟ برای دیود مقادیر زیر در نظر گرفته شود:

$$(k = 1,38 \times 10^{-23} \frac{\text{Joules}}{\text{Kelvin}}, T = 25^\circ\text{C},$$

$$q = 1,6 \times 10^{-19} \text{Coulomb}, V_D = 0,7\text{V}, n = 2)$$



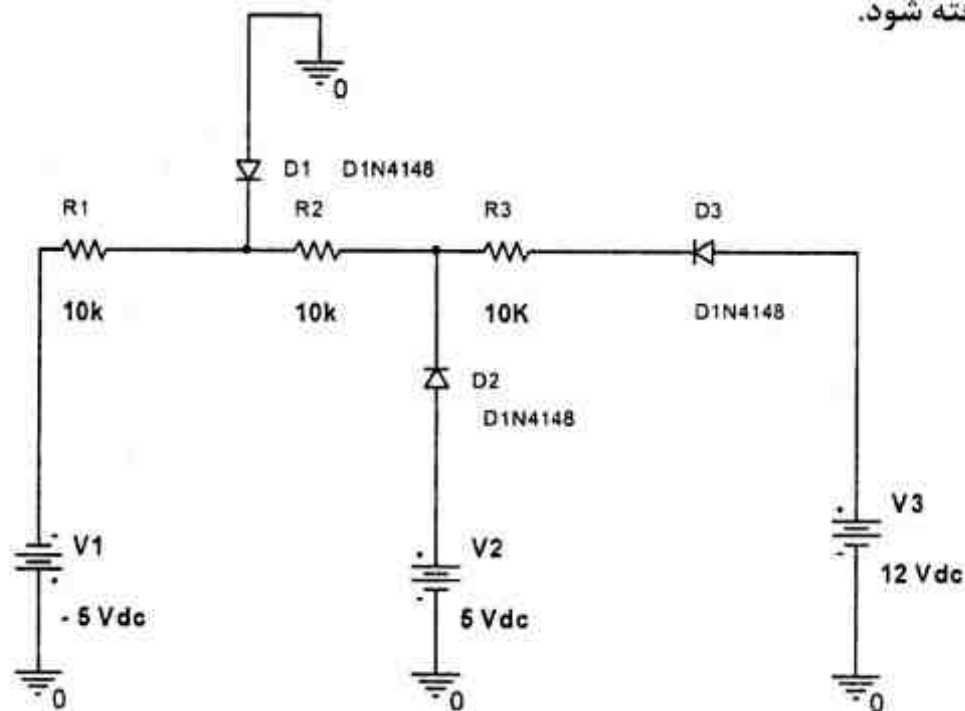
۴/۵ (۱)

۵/۵ (۲)

۶/۵ (۳)

۷/۵ (۴)

۱۲۷- در شکل زیر، جریان در مقاومت R_1 به کدامیک از موارد زیر (بر حسب mA) نزدیکتر است؟ ولتاژ بایاس مستقیم دیودها صفر در نظر گرفته شود.



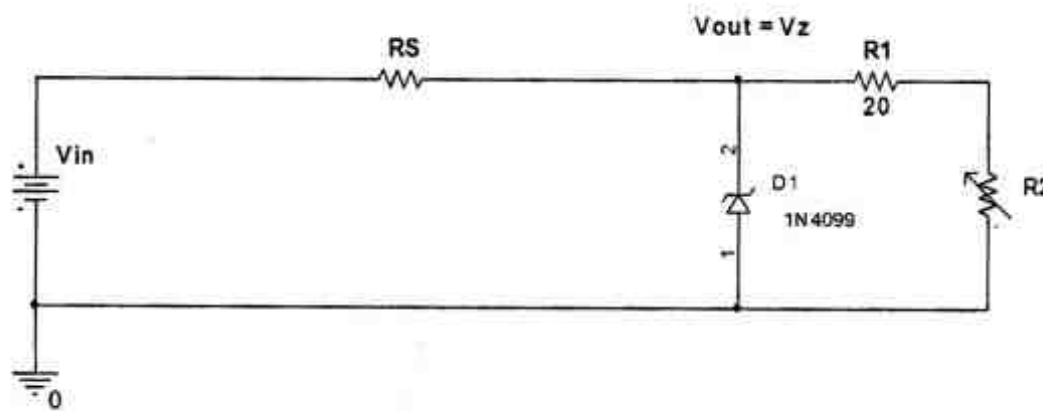
۰/۹۷ (۱)

۰/۸۷ (۲)

۰/۶۷ (۳)

۰/۵۷ (۴)

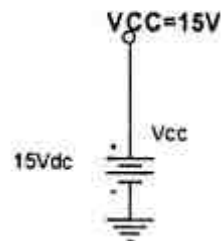
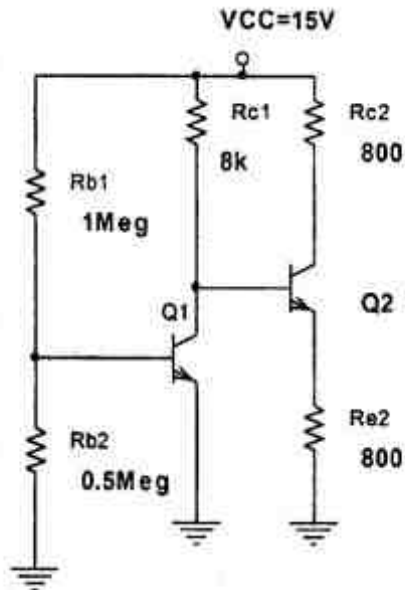
۱۲۸- مدار رگولاتور زیر ولتاژ V_{out} را تثبیت می نماید. فرض می شود حدود تغییرات مقاومت $R_p = (\infty - 0) \Omega$ باشد. پس از تعیین مقدار بهینه R_s ، مقدار توان ماکزیمم مورد نیاز دیود زنر برابر با کدامیک از موارد زیر (بر حسب W) است؟



$V_z = 3.5 \text{ V}$
 $r_z = 0$
 $I_z(\text{min}) = 3 \text{ mA}$
 $V_{in(\text{min})} = 20 \text{ V}$
 $V_{in(\text{max})} = 30 \text{ V}$

- (۱) ۱
- (۲) ۱/۱
- (۳) ۱/۲
- (۴) ۱/۳

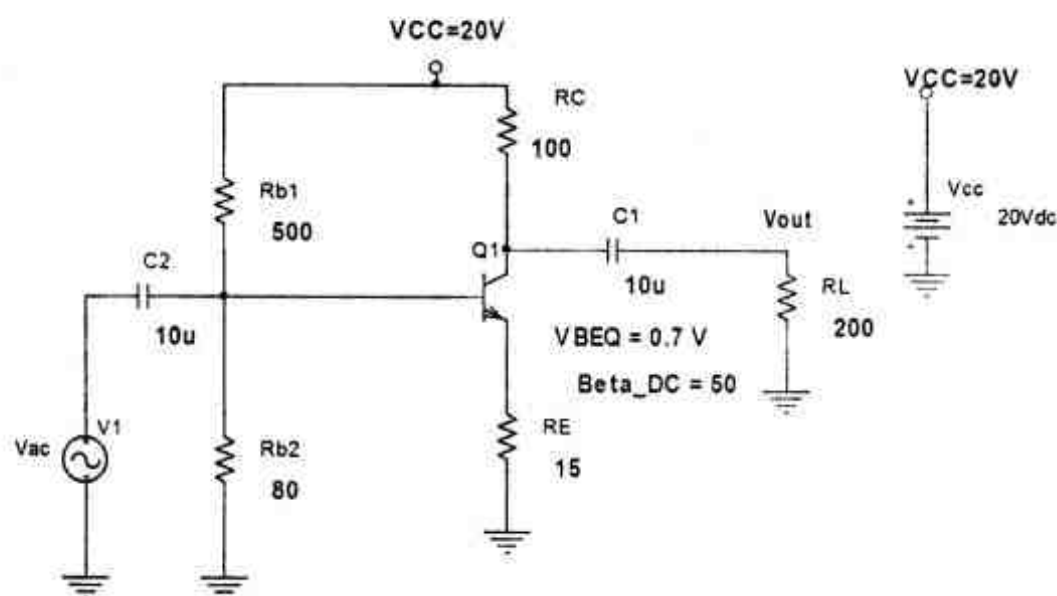
۱۲۹- در شکل زیر جریان بایاس در امیتر ترانزیستور Q_2 به کدامیک از موارد زیر بر حسب mA نزدیکتر است؟



($V_{BEQ} = 0.7 \text{ V}$, $\beta_{DC} = 100$)

- (۱) ۲/۵
- (۲) ۳/۵
- (۳) ۴/۵
- (۴) ۵/۵

۱۳۰- در شکل زیر حد اکثر دامنه ولتاژ خروجی سینوسی بدون اعوجاج به کدام یک از موارد زیر (بر حسب V) نزدیکتر است؟ امیدانس خازنها صفر در نظر گرفته شود. ($V_{BEQ} = 0.7V$, $\beta_{DC} = 50$)



(۱) ۵/۸

(۲) ۶/۸

(۳) ۷/۸

(۴) ۸/۸

۱۳۱- در یک آمپلی فایر قدرت کلاس ($V_{CEQ} = 8V$, $I_{CEQ} = 3A$) منحنی توان ترانزیستور قدرت آن با $50W$ و تا $25^{\circ}C$ درجه حرارت بدنه آن ثابت می ماند و پس از آن به صورت خطی کاهش می یابد. فرض

شود درجه حرارت ماکزیمم اتصال ترانزیستور $T_{Jmax} = 150^{\circ}C$ ، مقاومت حرارتی واشر $R_{CS} = 1 \frac{^{\circ}C}{W}$

و درجه حرارت محیط $T_A = 40^{\circ}C$ باشد. حد اکثر مقاومت حرارتی خنک کننده R_{SA} برابر با کدامیک از

مقادیر زیر بر حسب $\frac{^{\circ}C}{W}$ است؟

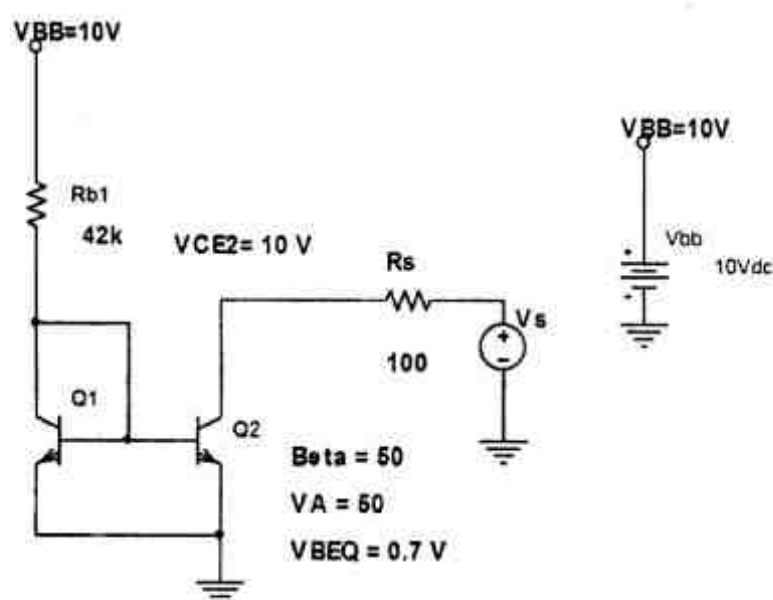
(۱) ۰/۶

(۲) ۱/۱

(۳) ۱/۶

(۴) ۲/۱

۱۳۲- در مدار شکل زیر چنانچه مقدار ولتاژ کالکتور به امیتور V_{CE2} به ترانزیستور Q_2 پنجاه درصد افزایش یابد، جریان کالکتور این ترانزیستور چند درصد تغییر میکند؟ ترانزیستورها مشابه هستند و V_A اندازه ولتاژ ایرلی ترانزیستور ها است.



(۱) ۱۱/۳

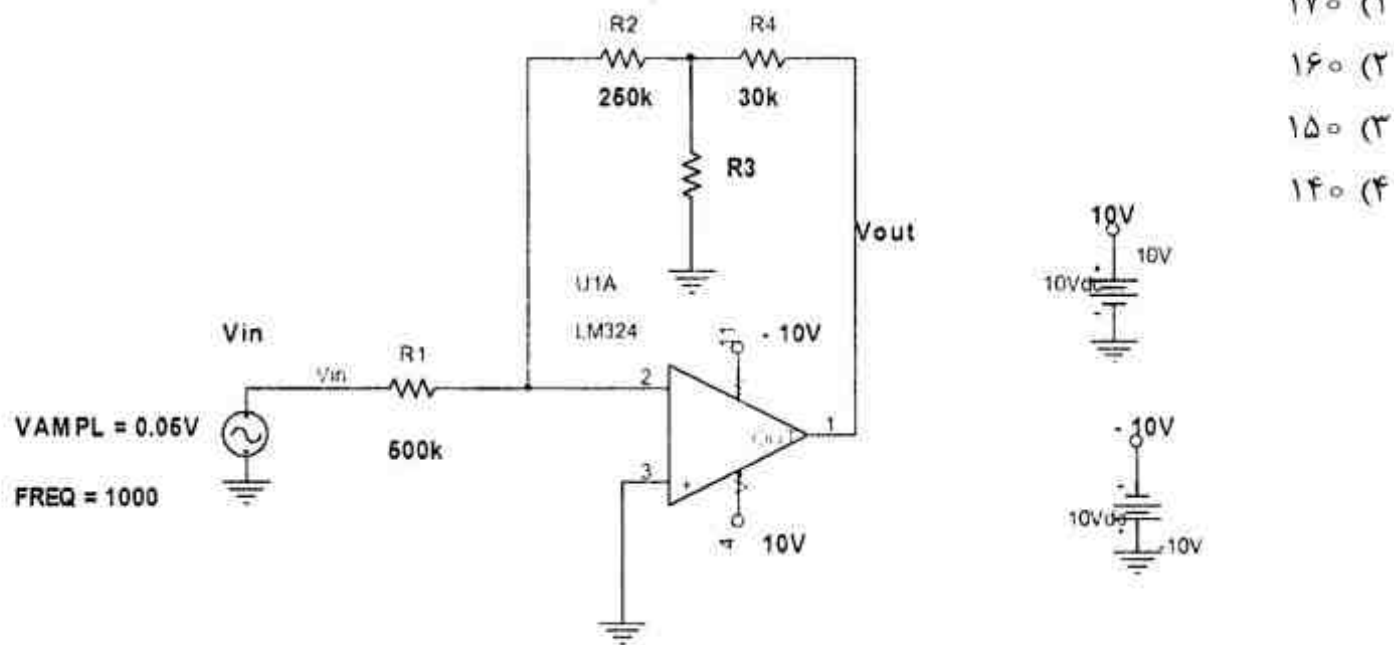
(۲) ۱۰/۳

(۳) ۹/۳

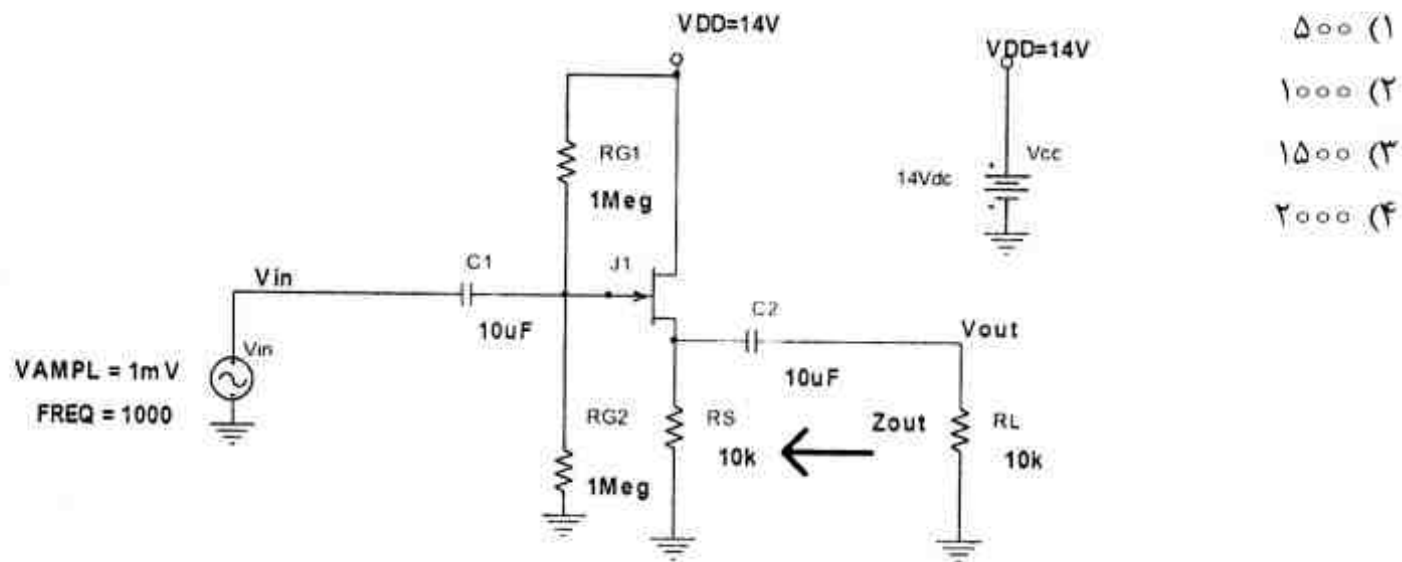
(۴) ۸/۳

۱۳۳- مقدار مقاومت R_3 را به گونه ای تعیین کنید که بهره ولتاژ $\frac{V_{out}}{V_{in}}$ مدار زیر برابر با ۱۰۰- شود. در

اینصورت R_3 به کدامیک از مقادیر زیر (بر حسب Ω) نزدیکتر است؟

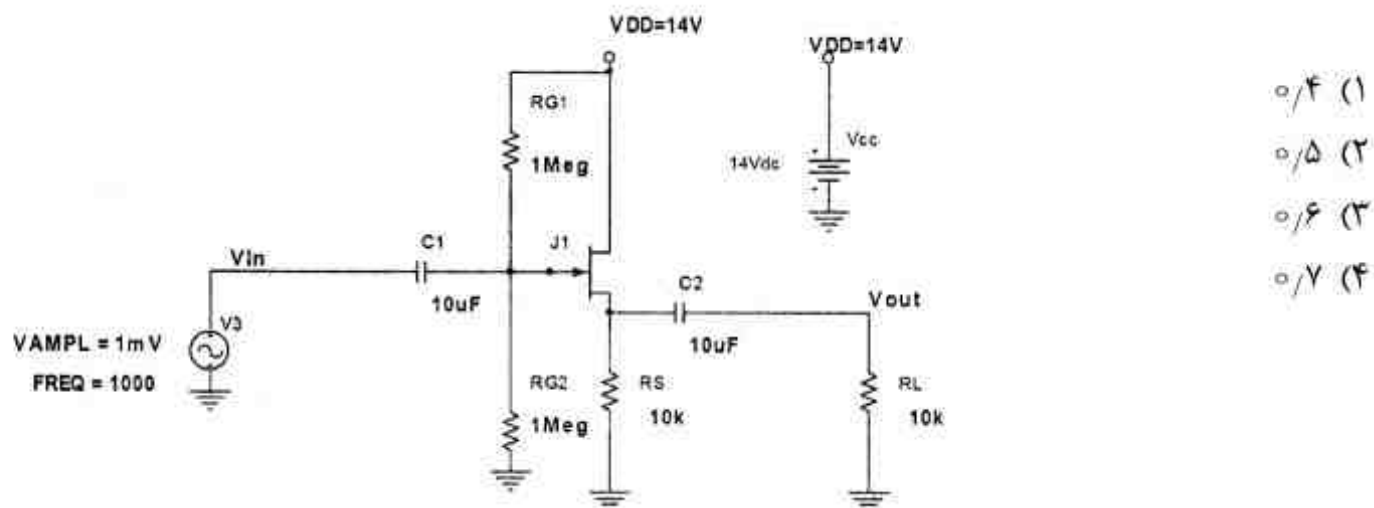


۱۳۴- مقدار امپدانس خروجی Z_{out} در مدار زیر به کدامیک از مقادیر زیر (بر حسب Ω) نزدیکتر است؟ برای ترانزیستور ($g_m = 300 \mu S$, $r_d = 10 k\Omega$) فرض شود.



۱۳۵- بهره ولتاژ $\frac{V_{out}}{V_{in}}$ در مدار شکل زیر به کدامیک از مقادیر زیر نزدیکتر است؟ برای ترانزیستور

($g_m = 300 \mu S$, $r_d = 10 k\Omega$) فرض شود.



۱۳۶- بار $500\pi \mu\text{C}$ روی یک دیسک به شعاع 5^{m} به مرکز مبدا مختصات که در صفحه $z=0$ قرار دارد، به صورت یکنواخت توزیع شده است. اندازه نیروی وارد از این توزیع بار بر یک بار نقطه‌ای $50 \mu\text{C}$ واقع در

نقطه $(0,0,5)^{\text{m}}$ چند نیوتن است؟

(۱) $9\pi(2-\sqrt{2})$

(۲) $45\pi(2-\sqrt{2})$

(۳) $54\pi(2-\sqrt{2})$

(۴) $720\pi(2-\sqrt{2})$

۱۳۷- جریان خطی $\mathbf{I} = I_0 \hat{\mathbf{a}}_z$ به فاصله h بالا و موازی صفحه $y=0$ که حامل جریان سطحی با چگالی یکنواخت

$\vec{\mathbf{J}}_s = \mathbf{J}_0 \hat{\mathbf{a}}_z$ ($\frac{\text{A}}{\text{m}}$) است، قرار دارد. نیروی وارد بر واحد طول جریان خطی یعنی $\frac{d\vec{\mathbf{F}}}{dz}$ ، کدام است؟

(۱) $-\frac{\mu_0 I_0 J_0}{2h} \hat{\mathbf{a}}_y$

(۲) $-\frac{\mu_0 I_0 J_0}{2} \hat{\mathbf{a}}_y$

(۳) $-\frac{\mu_0 I_0 J_0}{4} \hat{\mathbf{a}}_y$

(۴) $-\frac{\mu_0 I_0 J_0}{4h} \hat{\mathbf{a}}_y$

۱۳۸- بار نقطه‌ای q به فاصله‌ای d از مرکز کره رسانای زمین شده‌ای به شعاع a قرار داده شده است ($d > a$).

چگالی بار سطحی القاء شده روی سطح کره رسانا در نزدیک‌ترین نقطه به بار نقطه‌ای q کدام است؟

(۱) $-\frac{q}{4\pi} \frac{d-a}{d+a}$

(۲) $-\frac{q}{4\pi} \frac{d-a}{(d+a)^2}$

(۳) $-\frac{q}{4\pi(d-a)^2} \left(1 + \frac{d}{a}\right)$

(۴) $-\frac{q}{4\pi(d-a)^2} \left(1 + \frac{a}{d}\right)$

۱۳۹- در خلاء صفحات $z=0$ و $y=0$ و $x=0$ به ترتیب حامل جریان‌های الکتریکی سطحی $\mathbf{K}(\hat{\mathbf{a}}_x + \hat{\mathbf{a}}_y)$ و

$\mathbf{K}(\hat{\mathbf{a}}_x - \hat{\mathbf{a}}_z)$ و $\mathbf{K}(\hat{\mathbf{a}}_y - \hat{\mathbf{a}}_z)$ هستند. بردار میدان مغناطیسی $\vec{\mathbf{B}}$ در نقطه $(1,1,1)$ ، کدام است؟

(۱) $\mu_0 \mathbf{K}(\hat{\mathbf{a}}_x - \hat{\mathbf{a}}_y)$

(۲) $\frac{1}{2} \mu_0 \mathbf{K}(\hat{\mathbf{a}}_x - \hat{\mathbf{a}}_z)$

(۳) $\mu_0 \mathbf{K}(\hat{\mathbf{a}}_x + \hat{\mathbf{a}}_y - \hat{\mathbf{a}}_z)$

(۴) $2\mu_0 \mathbf{K}(\hat{\mathbf{a}}_x + \hat{\mathbf{a}}_y - \hat{\mathbf{a}}_z)$

۱۴۰- صفحه بارداری با چگالی بار سطحی غیریکنواخت $\rho_s = 2x(x^2 + y^2 + 4)^{\frac{3}{2}}$ در صفحه $z = 0$ قرار دارد که ناحیه مسطح $0 \leq x < 2^m$ و $0 \leq y < 2^m$ را اشغال کرده است. میدان الکتریکی ناشی از این صفحه باردار در دو متری بالای صفحه روی محور z کدام است؟

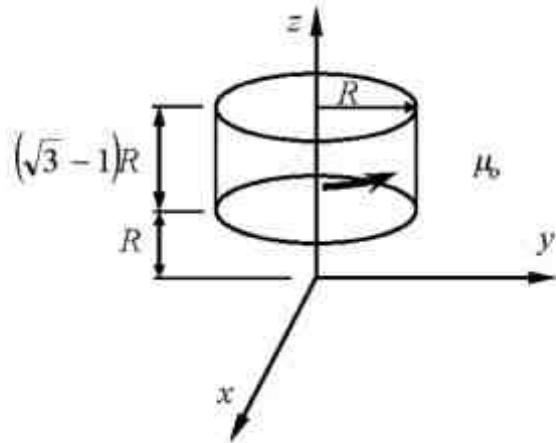
$$\frac{1}{4\pi\epsilon_0} \left[+\frac{16}{3}\hat{a}_x + \lambda\hat{a}_y + 4\hat{a}_z \right] \quad (1)$$

$$\frac{1}{4\pi\epsilon_0} \left[+\frac{32}{3}\hat{a}_x + \lambda\hat{a}_y + 16\hat{a}_z \right] \quad (2)$$

$$\frac{1}{4\pi\epsilon_0} \left[-\frac{16}{3}\hat{a}_x - \lambda\hat{a}_y + 4\hat{a}_z \right] \quad (3)$$

$$\frac{1}{4\pi\epsilon_0} \left[-\frac{32}{3}\hat{a}_x - \lambda\hat{a}_y + 16\hat{a}_z \right] \quad (4)$$

۱۴۱- روی پوسته استوانه‌ای مانند، شکل جریان الکتریکی سطحی $K\hat{a}_\phi$ جاری است. میدان مغناطیسی \vec{B} در مبدأ کدام است؟



$$\frac{1}{2}\mu_0 K(\sqrt{2} + \sqrt{3})\hat{a}_z \quad (1)$$

$$\frac{1}{2}\mu_0 K(\sqrt{3} - \sqrt{2})\hat{a}_z \quad (2)$$

$$\frac{1}{4}\mu_0 K(\sqrt{2} - \sqrt{3})\hat{a}_z \quad (3)$$

$$\frac{1}{4}\mu_0 K(\sqrt{3} - \sqrt{2})\hat{a}_z \quad (4)$$

۱۴۲- کار لازم برای آوردن یک بار نقطه‌ای q از بی‌نهایت به فاصله r از مرکز یک کره رسانای زمین شده با شعاع b کدام است؟

$$\frac{1}{2\pi\epsilon_0} \frac{-bq^2}{r^2 - b^2} \quad (1)$$

$$\frac{1}{4\pi\epsilon_0} \frac{-bq^2}{r^2 - b^2} \quad (2)$$

$$\frac{1}{\lambda\pi\epsilon_0} \frac{-bq^2}{r^2 - b^2} \quad (3)$$

$$\frac{1}{16\pi\epsilon_0} \frac{-bq^2}{r^2 - b^2} \quad (4)$$

۱۴۳- در حلاء در صفحه xoy جریان الکتریکی سطحی $K\hat{a}_x$ جاری است. پتانسیل برداری مغناطیسی \vec{A} کدام است؟

$$\frac{1}{2}\mu_0 K |x| \hat{a}_z \quad (1)$$

$$\frac{1}{2}\mu_0 Ky \hat{a}_z \quad (2)$$

$$-\frac{1}{2}\mu_0 K |z| \hat{a}_x \quad (3)$$

$$\frac{1}{2}\mu_0 K (x+y) \hat{a}_y \quad (4)$$

۱۴۴- فضای بین دو کره فلزی متحدالمركز به شعاع a و b ($a < b$)، از یک عایق غیرهمگن با ضریب گذردهی

الکتریکی $\epsilon = \frac{\epsilon_0}{1+k(\frac{r}{a})}$ پر شده است. ϵ_0, k ثابت بوده و r متغیر مختصات کروی است. بار $+Q$ روی کره

فلزی داخلی قرار داده و کره فلزی خارجی به زمین متصل می‌گردد. چگالی حجمی بارهای پلاریزه (مقید) بین دو کره هادی، کدام است؟

$$-\frac{Qk}{4\pi r a} \quad (1)$$

$$\frac{Qk}{4\pi a} \quad (2)$$

$$\frac{Qk}{4\pi r a} \quad (3)$$

$$\frac{Qk}{4\pi r^2 a} \quad (4)$$

۱۴۵- گشتاور دو قطبی مغناطیسی کره‌ای با شعاع R و توزیع بار حجمی یکنواخت $\rho_v(\frac{C}{m^3})$ که حول محور z با

سرعت زاویه‌ای ω دوران می‌کند، کدام است؟

$$\frac{16\pi\rho_v\omega R^3}{15}\hat{a}_z \quad (1)$$

$$\frac{8\pi\rho_v\omega R^3}{15}\hat{a}_z \quad (2)$$

$$\frac{8\pi\rho_v\omega R^3}{15}\hat{a}_z \quad (3)$$

$$\frac{4\pi\rho_v\omega R^3}{15}\hat{a}_z \quad (4)$$





